

Hotel Hair Dryers

CHROMO

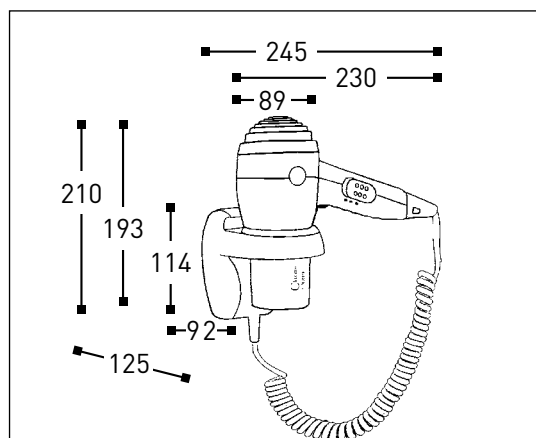


- Wall mounted
- Two heat/speed setting 600/1200 W
- Safety release button
- Safety screws
- Integrated overheating and circuit protection
- Double insulated (Class II)
- 220-240 V, 50/60 Hz



▶ Hard wire application:

| Code | Colour | Heat / Speed Settings |
|--------|--------------|-----------------------|
| 578914 | chrome/black | 600/1200 W |



| Dimension in mm | W | x | H | x | D |
|---------------------------|-------------------------|---|-----|---|-----|
| Hair Dryer | 230 | x | 193 | x | 89 |
| Holder | 92 | x | 114 | x | 125 |
| Complete (incl.Coil Cord) | 245 | x | 340 | x | 125 |
| Coil Cord | 50 cm, extended: 120 cm | | | | |

Instructions de nettoyage - Sèche-cheveux:

- Débranchez le sèche-mains de l'alimentation électrique. Essayez
- le boîtier du sèche-cheveux avec un chiffon humide (PAS mouillé). Polir avec un chiffon de coton sec.