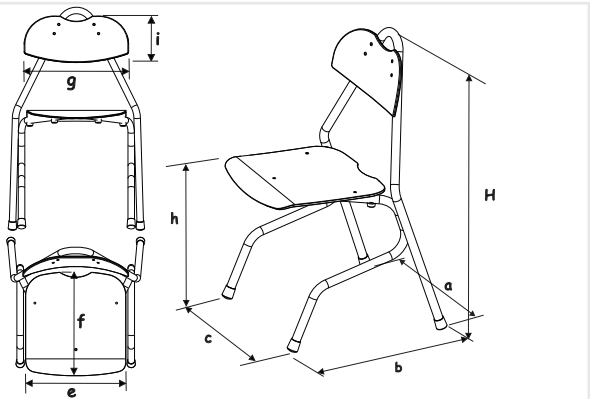


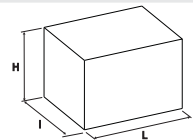
Gamme Tempo ALU chaise appui sur table (AST) T6



cotations (mm)	
a	515
b	520
c	485
d	-
e	380
f	395
g	400
i	180
h	460
H	855
P (kg)	3,1



Colisage		Lot x 4	-
Nb/colis	4	-	-
L(m)	0,73	-	-
l (m)	0,55	-	-
H (m)	1,07	-	-
V(m³)	0,43	0	-
Poids (kg)	16	-	-



Mise à jour le 16/11/2020 - photo non contractuelle

Caractéristiques:

Hauteur d'assise : T6, norme européenne NF EN 1729. Empilable & appui sur table pour faciliter le nettoyage au sol. Empilable x 6.

Piètement:

Piètement tube aluminium Ø 25 ép.: 3 mm; & Piètement tube aluminium Ø 25 ép.: 2 mm; revêtu époxy.

Assises et dossiers:

Assise appliquée avec cuvette ép. : 8 mm et dossier appliqué ép.: 7 mm en multiplis hêtre; rivetés, finition Blueprotech®.

Embouts:

Embouts coiffants non tachants et non marquants (polyéthylène).

Classement au feu:

Le pouvoir calorifique supérieur (PCS) du produit est de: 24 (MJ/kg) Piètement aluminium revêtu époxy. - M1. Assise et dossier hêtre - M4. Composants plastiques - M4.

Environnement:

La consommation de ressources naturelles énergétiques suivant le référentiel DQ-CERT 15-340 de la marque NF environnement est de: 236 (MJ) Origine des bois issue de forêts gérées durablement, certifiée PEFC. Finition sans COV. Simire a reçu la mention spéciale du jury dans la catégorie « Technologies économes et propres » pour son procédé de vernissage industriel sur bois à base de poudre sans rejet de composé organique volatile (COV) baptisé Blueprotech®. Ce prix décerné par le ministère de l'Ecologie, du Développement Durable, du Transport et du Logement récompense chaque année les initiatives d'entreprises exemplaires et innovantes en matière de développement durable. Haute résistance à la rayure (3,5N), à l'abrasion (400 tr) et aux chocs(9/9). Le taux de matière recyclée est de 29,2%.

Colisage:

Lot x 4.

Conseil entretien / Nettoyage du mobilier

Epoxy / Chrome: Utiliser de l'eau savonneuse. Blueprotech® ou vernis: Utiliser un chiffon imprégné d'eau savonneuse et essuyer avec un chiffon doux. Plastique (polyéthylène / polypropylènes): Utiliser de l'eau savonneuse et un chiffon doux non pelucheux. **Ne pas utiliser: Solvant cétonique; Pâtes et crèmes abrasives; Détergents (ne pas gratter).**

Les + produits

